

Technické parametry

Model		ECO-DRAIN	ECO-DRAIN	ECO DRAIN		ECO DRAIN		ECO DRAIN		ECO DRAIN	ECO DRAIN pro nasazení při vysokém tlaku		
		30	31	32	32 CO	12	12 CO	13	13 CO	14	14 CO	16 CO	12 CO PN 63
Tlak min./max.	bar _(pře)	0,8/16	0,8/16	0,8/16	0,8/16	1,2/16	0,8/16	0,8/16	0,8/16	0,8/16	0,8/16	0,8/63	0,8/25
Klimatické pásmo ¹⁾		1/2/3	1/2/3	1/2/3	1/2/3	1/2/3	1/2/3	1/2/3	1/2/3	1/2/3	1/2/3	1/2/3	1/2/3
Výkon kompresoru	max. m ³ /min	3/2,5/1,5	6/5/3,5	12/10/7	8/6,5/4	35/30/20	150/130/90	1700/1400/1000	8/6,5/4	35/30/20			
Výkon sušičky	m ³ /min	6/5/3	12/10/7	24/20/14	16/13/8	70/60/40	300/260/180	3400/2800/2000	16/13/8	70/60/40			
Výkon filtru ²⁾	m ³ /min	30/25/15	60/50/35	120/100/70	80/65/40	350/300/200	1500/1300/900	–	80/65/40	350/300/200			
Typ kondenzátu ³⁾	a/b	a/b	a/b	a a/b	a a/b	a a/b	a a/b	a a/b	a/b	a/b	a/b	a/b	a/b
Teplota min./max.	°C	+1/+60	+1/+60	+1/+60	+1/+60	+1/+60	+1/+60	+1/+60	+1/+60	+1/+60	+1/+60	+1/+60	+1/+60
Beznapěťový kontakt		–	•	•	•	•	•	•	•	•	•	•	•
Hmotnost	kg	0,8	1	1,65	0,8	2,0	2,9	5,9	0,9	2,0			

¹⁾ Klimatické pásmo: **1 = suché/chladné** (severní Evropa, Kanada, sever USA, střední Asie); **2 = mírné** (střední a jižní Evropa, části Jižní Ameriky, severní Afrika); **3 = vlhké** (pobřežní oblasti jihovýchodní Asie, Střední Amerika, Oceánie, oblast Amazonky a Konga)

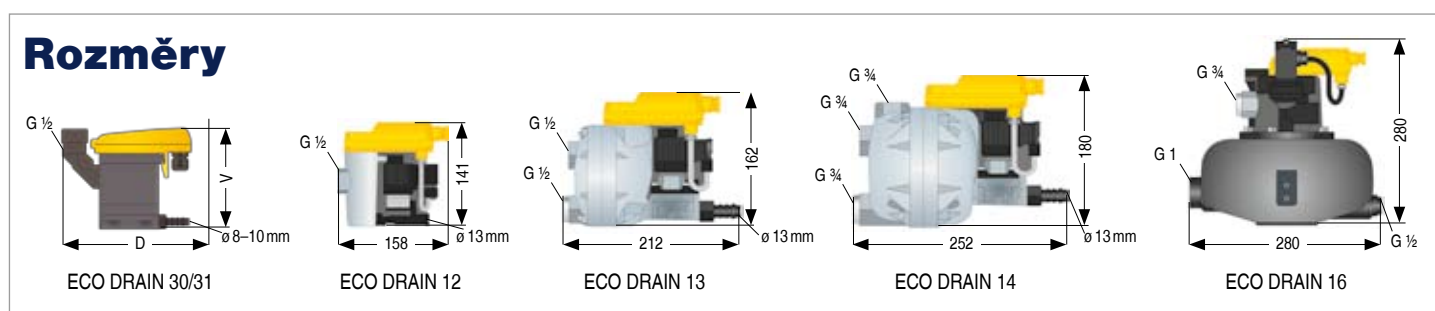
²⁾ instalace za sušičkou

³⁾ a = kondenzát z kompresorů chlazených tekutinou, b = agresivní kondenzát

ECO DRAIN pro vakuové nasazení	Množství kondenzátu při 8 barech vnější ovládací vzduch Ø l/h	Provozní tlak min./max. bar _(abs.)	Řídicí tlak bar _(pře)	Objem zpětného proudu (běžný objem) l
3 CO V / 3 EV	43	0,1 - 1,8	4 - 8	2 - 3
6 CO V / 6 EV	228	0,1 - 1,8	4 - 8	15

Elektrické údaje		Beznapěťový kontakt	
Napájení	230 V / 1 Ph / 50-60 Hz	Se střídavým napětím	max. 250 V / 1A
Max. příkon	2 VA	Se stejnosměrným napětím	min. 5V/10mA – max. 30V/1A
Průřez el. kabelu	3 x 0,75 mm ²		
Jištění	0,5 A		

Volitelné příslušenství	
Topení „HZ“	Chrání ECO DRAIN před zamrznutím, řízen termostatem, pro teploty prostředí do -25 °C (nevhodný pro provedení s vysokým tlakem 63 barů). Elektrické připojení 230 V / 1 Ph / 50 – 60 Hz, max. 125 W; Rozsah dodávky: topná tyč, adaptér připojení, těsnění.
Vytápění potrubí	Chrání přívod a odvod kondenzátu před zamrznutím, rozsah teplot -25 až 60 °C, výkon 10 W/bm, montáž při instalaci. Rozsah dodávky: přípojkové skříňe, topný pás.



ECO DRAIN 30: d = 149 v = 118
 ECO DRAIN 31: d = 165 v = 127